

INSTALLAZIONE, USO E MANUTENZIONE

GENERALITÀ

Il dispositivo di allineamento LAD4 è utilizzabile come ausilio per ottenere, in modo rapido ed efficace, il corretto allineamento delle barriere ottiche REER.

Il dispositivo emette un raggio laser visibile (rosso), tramite il quale è possibile effettuare l'allineamento di emettitore e ricevitore e degli eventuali specchi deviatori.

Il dispositivo è alimentato autonomamente mediante 2 batterie ministilo (incluse nella confezione).



LE SEGUENTI AVVERTENZE SONO FONDAMENTALI PER LA SICUREZZA DELLE PERSONE. RISPETTARE SCRUPolosAMENTE TUTTE LE AVVERTENZE PER EVITARE RISCHI DI DANNI ALLA VISTA.



L'USO DI COMANDI O REGOLAZIONI O L'ESECUZIONE DI PROCEDURE DIVERSE DA QUELLE QUI SPECIFICATE, POSSONO ESSERE CAUSA DI ESPOSIZIONE A LIVELLI DI RADIAZIONE PERICOLOSI.

- L'apparecchio contiene una sorgente laser di Classe II secondo EN 60825-1.
- Il LAD4 è stato concepito come ausilio all'allineamento di strumenti ottici. Non usare come indicatore su schermi, cartelloni, presentazioni, ecc. Per ogni altro uso consultare preventivamente la Reer.
- Il LAD4 è uno strumento di lavoro di esclusivo uso professionale; aver cura che il personale che lo utilizza abbia letto e compreso queste istruzioni e sia consapevole dei rischi derivanti da un uso scorretto. Non utilizzare al di fuori dell'ambito lavorativo e in particolare non permetterne l'uso a minori.
- Conservare sempre le presenti istruzioni unitamente al dispositivo.

Cautele d'uso:

Non puntare mai la sorgente laser verso gli occhi propri o altrui; non guardare mai direttamente la sorgente.



Tenere acceso il laser solo per il tempo strettamente necessario all'uso professionale. Accertarsi che il dispositivo sia spento prima di riporlo.



Se il LAD4 deve essere riposto per un tempo che si prevede lungo, togliere la batteria e conservarla separatamente.



Tenere il dispositivo sotto custodia e non permetterne l'uso a personale non autorizzato.



Per ogni ulteriore informazione consultare la normativa EN 60825-1.



MONTAGGIO SULLA BARRIERA FOTOELETTRICA

Eeguire un primo allineamento, a vista, della barriera dopo la sua installazione (e dopo aver installato gli eventuali specchi deviatori), quindi:

- Agganciare il LAD4 all'emettitore lungo il suo asse verticale dal lato della finestra ottica **(v. fig.1)**. Da un corretto accoppiamento tra il dispositivo e le barriere dipende il buon esito dell'allineamento.
- Accertarsi che non vi siano persone nel raggio di azione della sorgente laser.
- Accendere il dispositivo mediante il suo comando ON/OFF **(fig.1 particolare A)**.
- Verificare la presenza del raggio (di colore rosso) mediante un oggetto riflettente bianco (p. es. foglio di carta), senza **MAI** verificare direttamente la presenza del raggio.

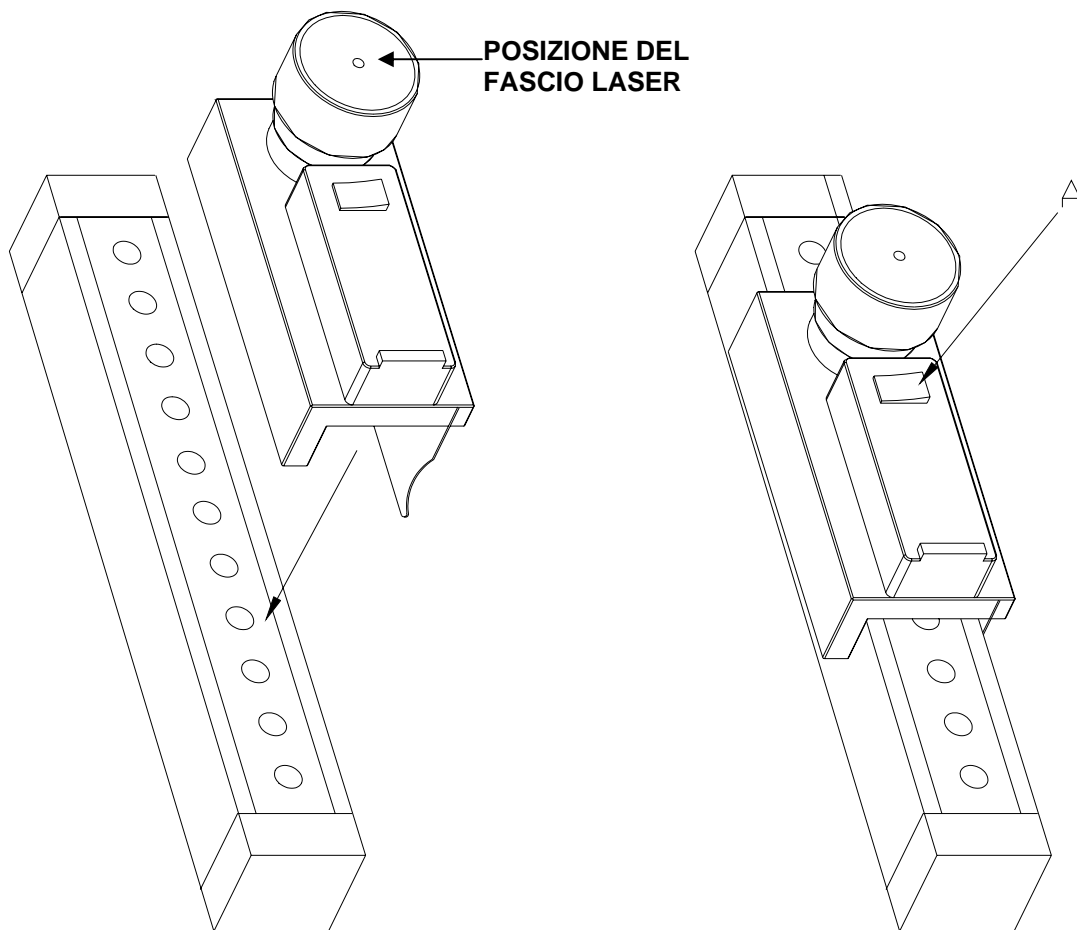
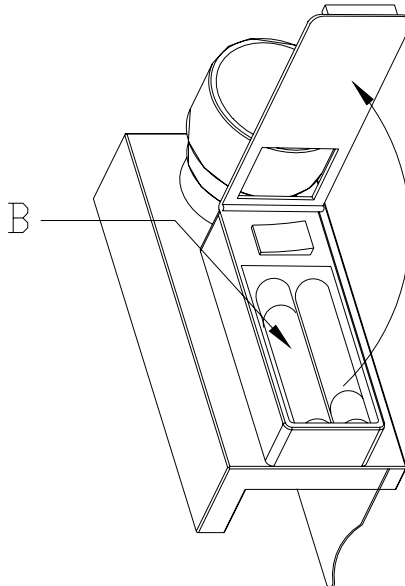
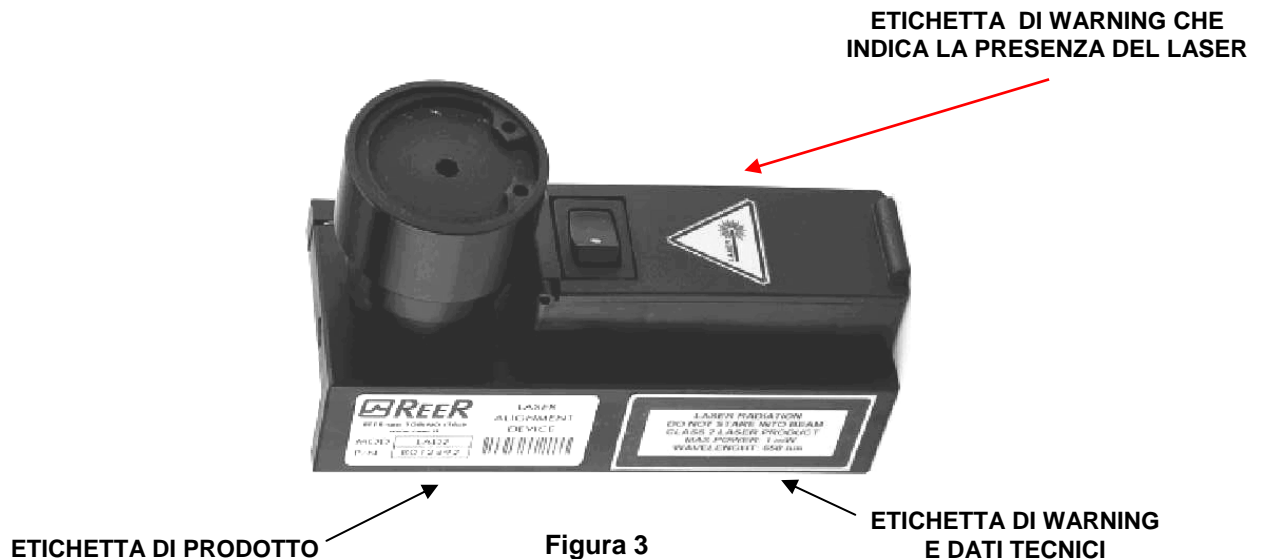


Figura 1

- Verificare la presenza dello spot rosso sul lato ricevitore (alla stessa altezza del LAD4 sul lato emettitore).
- Nel caso in cui lo spot non si trovi nella posizione corretta regolare l'allineamento dei due elementi agendo sulle staffe di montaggio.
- Per un preciso allineamento è conveniente ripetere la prova nella parte superiore, nella parte inferiore ed al centro della barriera.

SOSTITUZIONE DELLE BATTERIE

- Il LAD4 è alimentato da due batterie alcaline ministilo da 1,5 V ciascuna (tipo AAA). Usare solo batterie alcaline. Le batterie vanno inserite all'interno dell'apposito vano.
- Per raggiungere il vano batterie aprire l'apposito sportellino (vedi figura 2).


Figura 2
POSIZIONE ETICHETTE

Figura 3
DATI TECNICI

Lunghezza d'onda	nm	650
Potenza max.	mW	1
Divergenza del fascio	mrd	< 0.5

GENERAL

The LAD4 alignment device is designed to contribute to a quick and easy installation of Reer safety light curtains.

The device emits a visible (red) laser beam, thanks to which it is possible to correctly align the emitter and the receiver, as well as the possible deflection mirrors.

The device is powered by two AAA batteries, included in the packaging.



THE FOLLOWING WARNINGS ARE FUNDAMENTAL FOR PEOPLE'S SAFETY. FOLLOW ALL THE WARNINGS CAREFULLY, TO AVOID RISKS OF EYE INJURIES.



THE USE OF COMMANDS, ADJUSTMENTS, AS WELL AS THE CARRYING OUT OF PROCEDURES DIFFERING FROM THE ONES HEREWITH EXPOSED MAY BE CAUSE OF EXPOSURE TO DANGEROUS LEVELS OF RADIATION.

- The device contains a laser source Class II, according to EN 60825-1.
- LAD4 has been conceived as an aid for the alignment of optical light curtains. **DO NOT USE** as a pointer on screens, posters, presentations, etc. For any other use, consult Reer beforehand.
- LAD4 is a working tool of exclusive professional use. See that the staff in charge has read and understood these instructions and warnings thoroughly and is well aware of the possible risks arising from a non – correct use. Never use outside the working environment and don't let untrained personnel access it, children in particular.
- Always keep this notice together with the device.

User cautions:

Never aim the laser source directly at the eyes of others or to your own. Never look directly into the source.



Keep the laser on only for the time which is strictly necessary to its professional use. Check that the device is off before putting it away.



If you have to keep the LAD4 inactive for some time, take the batteries away from it and keep them separately.



Guard the device and don't let any unauthorized person access it.

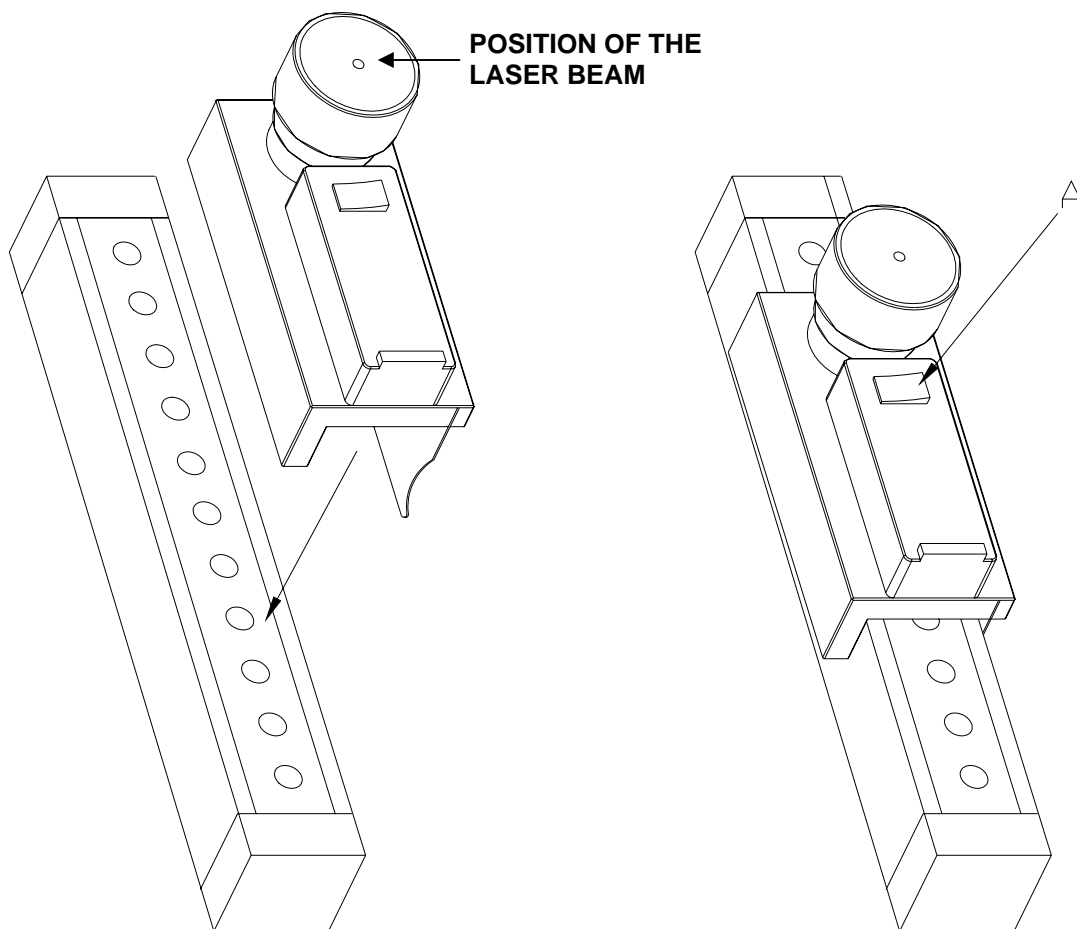


For more details check the European Standard EN 60825-1.

ASSEMBLY OF THE ALIGNMENT TOOL

Carry on an unaided, preliminary alignment after the installation of the light curtain and of the possible deflection mirrors, then:

- Hook the LAD4 to the emitter along its vertical axis on the side of the optical window (see pct. 1). The correct coupling insures a following good work.
- Check that no person is present in the laser field of action.
- Power on the LAD4 (**see pct.1, detail A**).
- Check the presence of the red beam by means of a white sheet; **NEVER** check the presence of the beam directly .

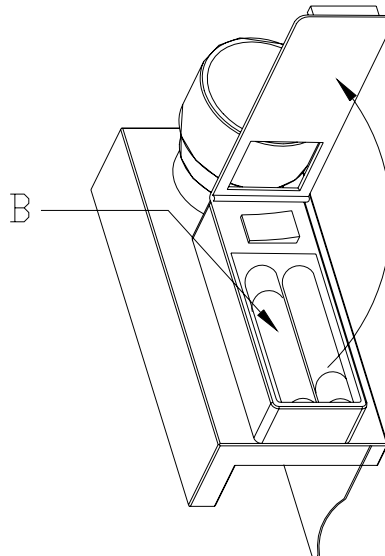
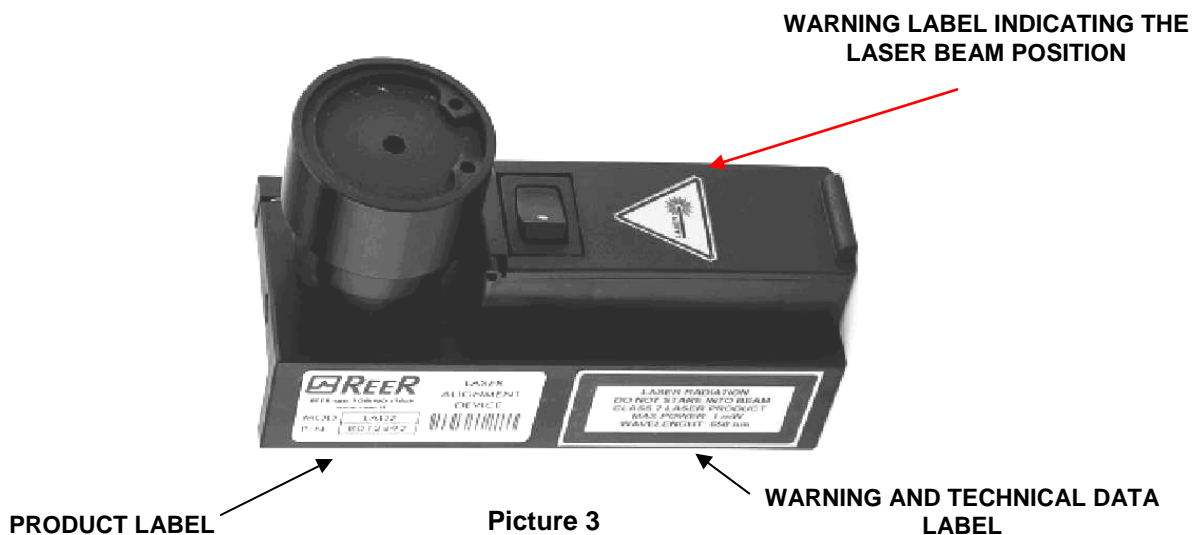


Picture 1

- Check that the red spot appears on the receiver side (at the same height of the LAD4 on the emitter side).
- In case the spot is not in the expected position, adjust the alignment of emitter and receiver through the mounting brackets.
- For a more precise alignment, it is convenient to make the adjustment placing in the spot in the upper, middle and lower parts of the light curtain.

BATTERY REPLACEMENT

- The LAD4 is powered by two AAA 1.5V batteries. Use alkaline batteries only. A first set is provided with the device.
- To reach the batteries room open the lid (see pct. 2).


Picture 2
LABEL POSITIONING

Picture 3
TECHNICAL DATA

Wavelength	nm	650
Max. Power	mW	1
Beam divergence	mrd	< 0.5

GÉNÉRALITÉS

Le dispositif d'alignement LAD4 peut être utilisé comme aide pour obtenir, de manière simple et efficace, l'alignement correct des barrières immatérielles REER.

Le dispositif émet un rayon laser visible (rouge) par lequel il est possible d'effectuer l'alignement de l'émetteur et du récepteur ainsi que des éventuels miroirs de déviation.

Le dispositif est alimenté de manière autonome par 2 piles AAA (comprises dans l'emballage).



LES AVERTISSEMENTS SUIVANTS SONT FONDAMENTAUX POUR LA SÉCURITÉ DES PERSONNES. RESPECTER SCRUPULEUSEMENT TOUS LES AVERTISSEMENTS POUR ÉVITER LES RISQUES DE DOMMAGES À LA VUE.



L'UTILISATION DE COMMANDES OU DE RÉGLAGES AINSI QUE L'EXÉCUTION DE PROCÉDURES DIFFÉRENTES DE CELLES QUI SONT INDIQUÉES RISQUENT DE COMPORTER UNE EXPOSITION À DES NIVEAUX DANGEREUX DE RADIATION.

- L'appareil contient une source laser de Classe II selon l'EN 60825-1.
- Le LAD4 a été conçu comme dispositif d'aide à l'alignement d'instruments optiques. Ne pas utiliser comme indicateur sur les écrans, les panneaux, les tableaux de présentation, etc. Pour tout autre usage consulter Reer au préalable.
- Le LAD4 est un outil de travail exclusivement à usage professionnel. Veiller à ce que le personnel qui l'utilise ait lu et compris ces instructions et qu'il soit conscient des risques dérivant d'un usage impropre. Ne pas utiliser pour un emploi non professionnel, en particulier interdire tout usage aux mineurs.
- Conserver toujours les présentes instructions avec le dispositif.

Précautions d'emploi:

Ne jamais orienter la source laser vers les yeux; ne jamais regarder directement la source.



Le laser ne doit être allumé que pendant le temps strictement nécessaire pour l'usage professionnel. Vérifier si le dispositif est éteint avant de le ranger.



S'il est prévu de ne pas utiliser le LAD4 pendant une longue période, enlever les piles et les conserver séparément.



Garder le dispositif dans un lieu sûr et interdire son utilisation à tout personnel non autorisé.



Pour toute information complémentaire, consulter la norme EN 60825-1.

MONTAGE SUR LA BARRIÈRE IMMATÉRIELLE

Exécuter un premier alignement, à vue, de la barrière après son installation (et après avoir installé les éventuels miroirs de déviation), puis:

- Le bon résultat de l'alignement dépend d'un accouplement correct entre le dispositif et les barrières.
- Veiller à ce que personne ne se trouve dans le rayon d'action de la source.
- Mettre le dispositif en marche au moyen de sa commande ON/OFF (**fig.1 détail A**).
- Vérifier la présence du rayon (de couleur rouge) au moyen d'un objet réfléchissant blanc (par exemple une feuille de papier), sans **JAMAIS** vérifier directement la présence du rayon.

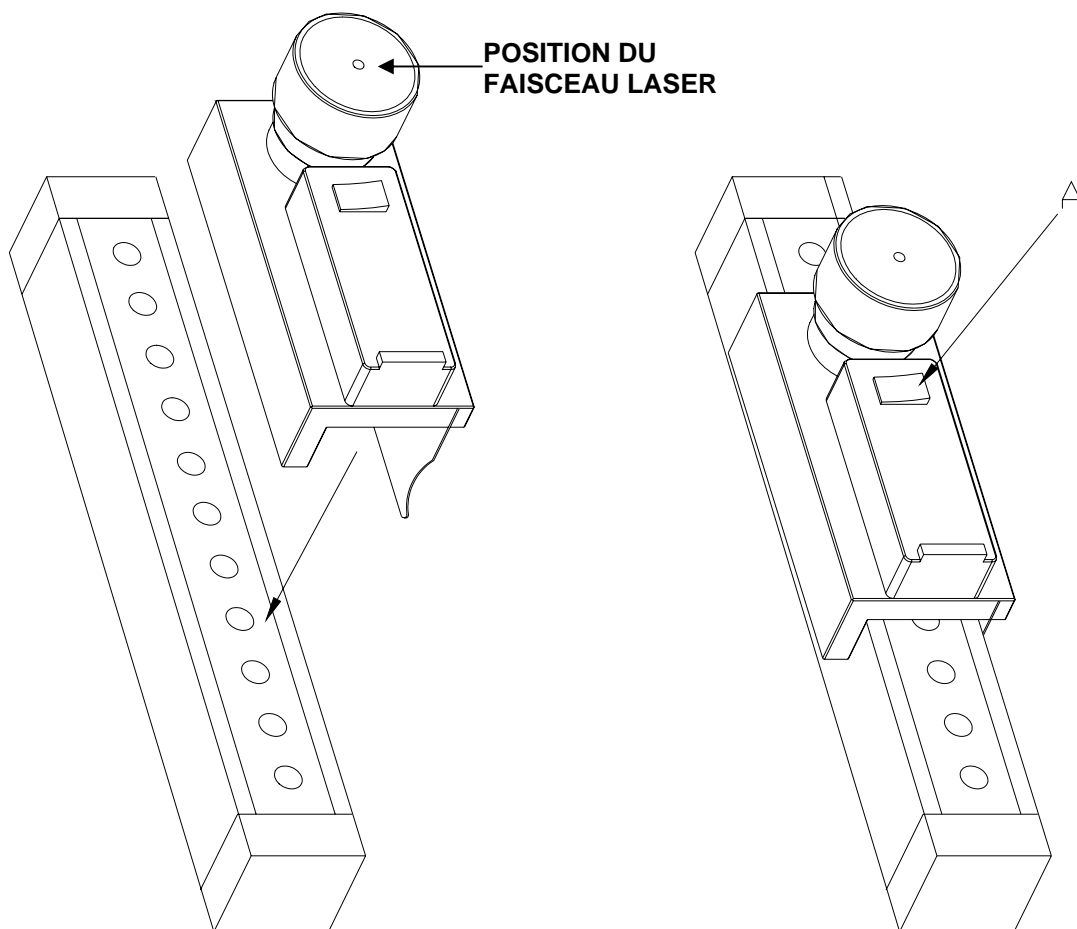
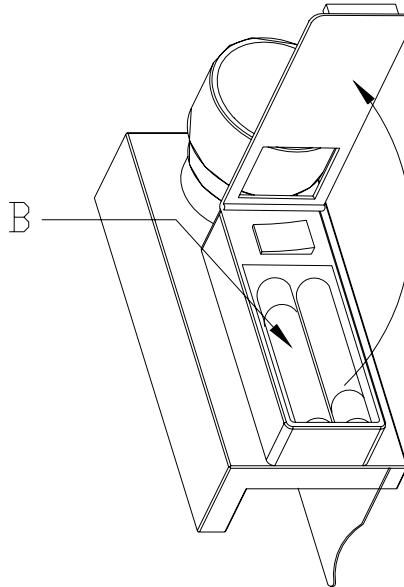
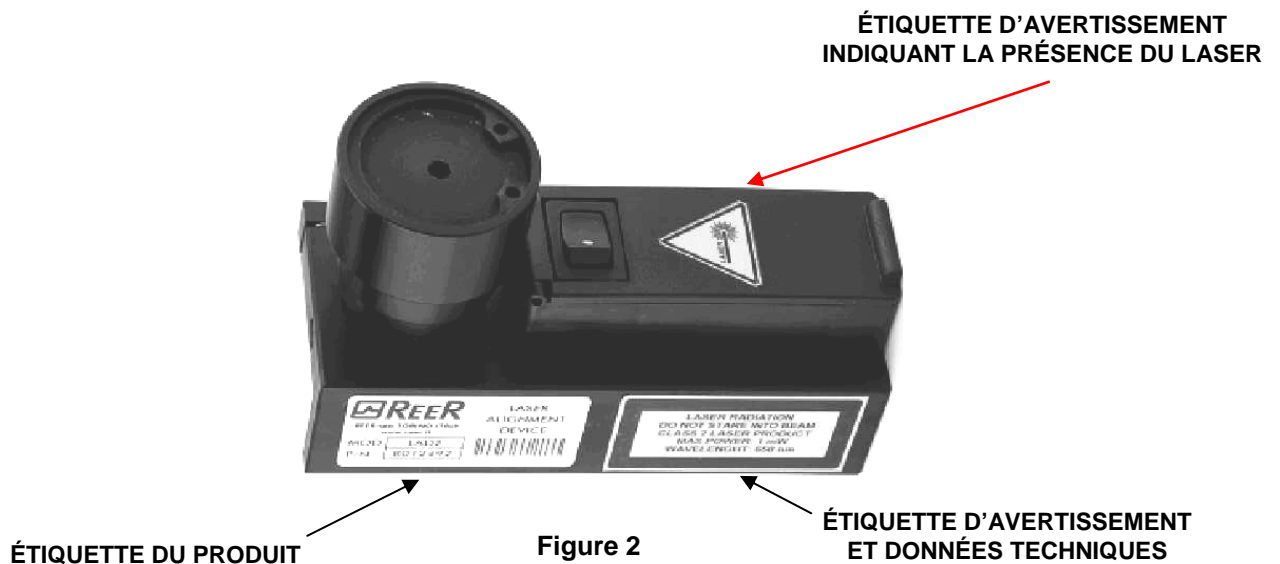


Figure 1

- Vérifier la présence du spot rouge du côté récepteur (à la même hauteur que le LAD4 du côté émetteur).
- Dans le cas où le spot ne se trouverait pas dans la bonne position, régler l'alignement des deux éléments en agissant sur les brides de montage.
- Pour un alignement précis, il convient de répéter l'essai dans la partie supérieure, dans la partie inférieure et au centre de la barrière.

REPLACEMENT DES PILES

- Le LAD4 est alimenté par deux piles alcalines AAA de 1,5 V chacune. Utiliser uniquement des piles alcalines. Les piles doivent être introduites dans le compartiment prévu à cet effet.
- Pour accéder au compartiment des piles, ouvrir le volet (voir figure 2).


Figure 2
POSITION DES ÉTIQUETTES

Figure 2
DONNÉES TECHNIQUES

Longueur d'onde	nm	650
Puissance maxi	mW	1
Divergence du faisceau	mrd	< 0.5

INSTALLATION, GEBRAUCH UND WARTUNG

ALLGEMEINES

Die Ausrichtungsvorrichtung LAD4 kann als Hilfe eingesetzt werden, um schnell und wirksam die korrekte Ausrichtung der Lichtschranken von REER zu erzielen.

Die Vorrichtung sendet einen sichtbaren Laserstrahl (rot) aus, mit dem es möglich ist, die Ausrichtung des Senders und Empfängers der eventuellen Ablenkspiegel durchzuführen.

Die Vorrichtung verfügt mittels zwei AAA-Batterien über eine unabhängige Versorgung (in der Verpackung enthalten).



DIE FOLGENDEN HINWEISE SIND FÜR DIE PERSONENSICHERHEIT AUSSCHLAGGEBEND. BEACHTEN SIE ALLE HINWEISE STRENG, UM DIE GEFAHR VON SEHSCHÄDEN ZU VERMEIDEN.



DIE VERWENDUNG VON STEUERUNGEN, EINSTELLUNGEN ODER VERFAHREN, DIE VON DEN HIER GENANNTEN ABWEICHEN, KÖNNEN ZUR BELASTUNG DURCH GEFÄHRLICHE STRAHLUNGEN FÜHREN.

- Das Gerät enthält eine Laserquelle der Klasse II nach EN 60825-1.
- Das LAD4 wurde als Hilfe bei der Ausrichtung optischer Geräte ausgelegt. Verwenden Sie es nicht als Zeiger auf Bildschirmen, Schildern, Präsentationen oder ähnlichem. Für jegliche abweichenden Einsätze zuvor Reer konsultieren.
- Das LAD4 ist ein Arbeitsgerät, das ausschließlich für die professionelle Verwendung bestimmt ist. Darauf achten, dass das damit arbeitende Personal diese Anweisungen gelesen und verstanden hat und sich der Risiken durch eine unkorrekte Verwendung bewusst ist. Nie außerhalb des Arbeitsbereichs verwenden und insbesondere Minderjährigen die Benutzung nicht gestatten.
- Diese Anleitung stets zusammen mit dem Gerät aufbewahren.

Vorsichtsmaßnahmen:

Die Laserquelle nie in Richtung der eigenen oder der Augen anderer richten und nie direkt in die Quelle blicken.



Den Laser nur für die für den professionellen Einsatz absolut notwendige Zeit eingeschaltet lassen. Vergewissern Sie sich, dass das Gerät vor der Aufbewahrung ausgeschaltet wird.



Sollte das LAD4 für voraussichtlich längere Zeit aufbewahrt werden, die Batterien entfernen und getrennt aufbewahren.



Das Gerät unter Verschluss halten und den Gebrauch durch unbefugtes Personal nicht gestatten.



Wegen jeglicher weiterer Informationen siehe EN 60825-1.

MONTAGE AUF DER LICHTSCHRANKE

Nach der Installation der Lichtschranke (und nach der Installation der eventuellen Ablenkspiegel) eine erste Ausrichtung nach Augenmaß vornehmen und danach:

- Das LAD4 entlang der Vertikalachse von der Seite des optischen Fensters her am Sender befestigen (**sh. Abb. 1**). Von der korrekten Verbindung zwischen dem Gerät und den Lichtschranken hängt das Ergebnis der Ausrichtung ab.
- Vergewissern Sie sich, dass sich keine Personen im Aktionsradius der Laserquelle befinden.
- Das Gerät über den ON/OFF-Schalter einschalten (**Abb. 1, Detail A**).
- Das Vorhandensein des (roten) Strahls anhand eines reflektierenden weißen Gegenstands überprüfen, ohne **JE** direkt das Vorliegen des Strahls zu überprüfen.

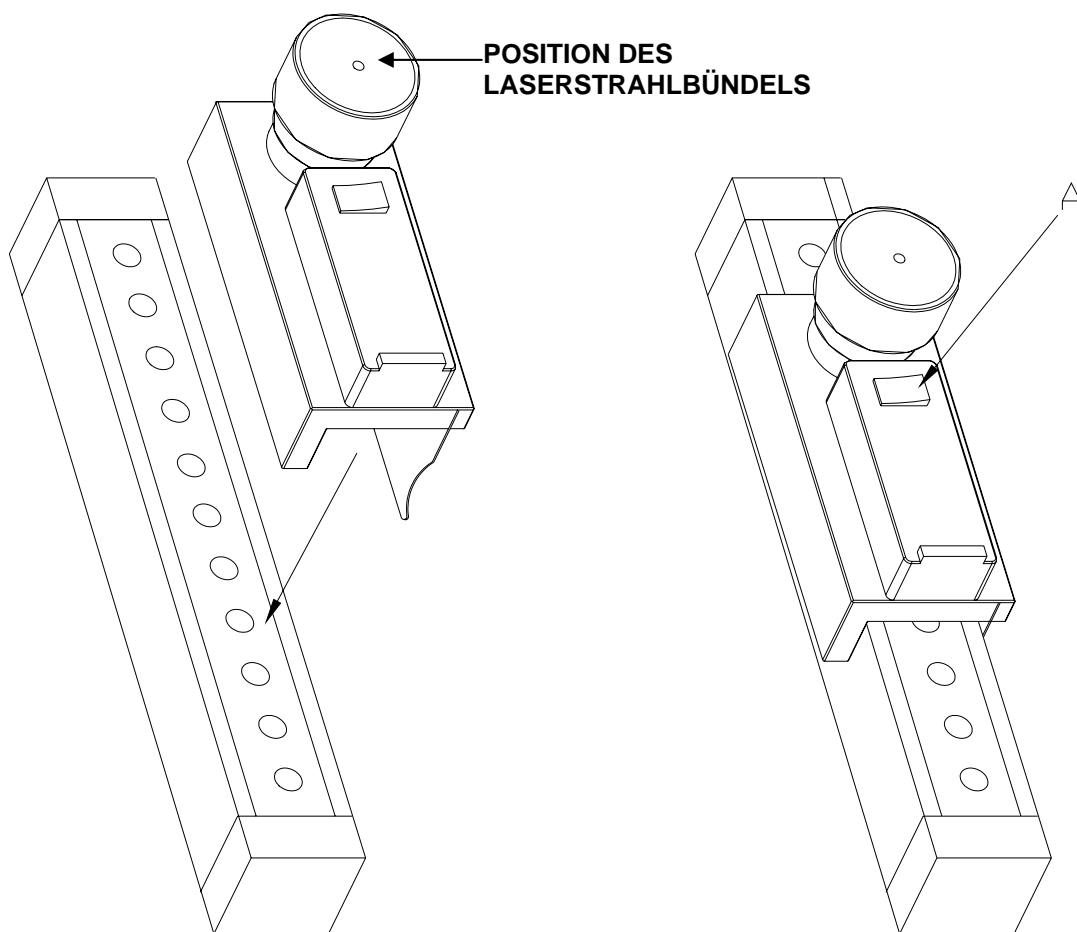
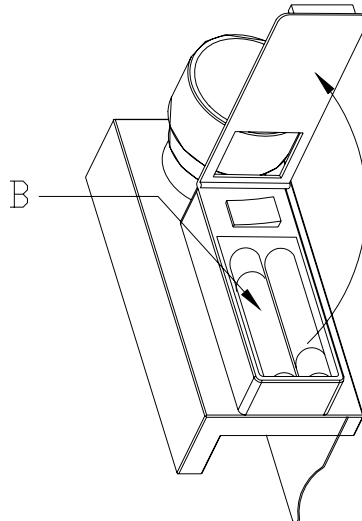
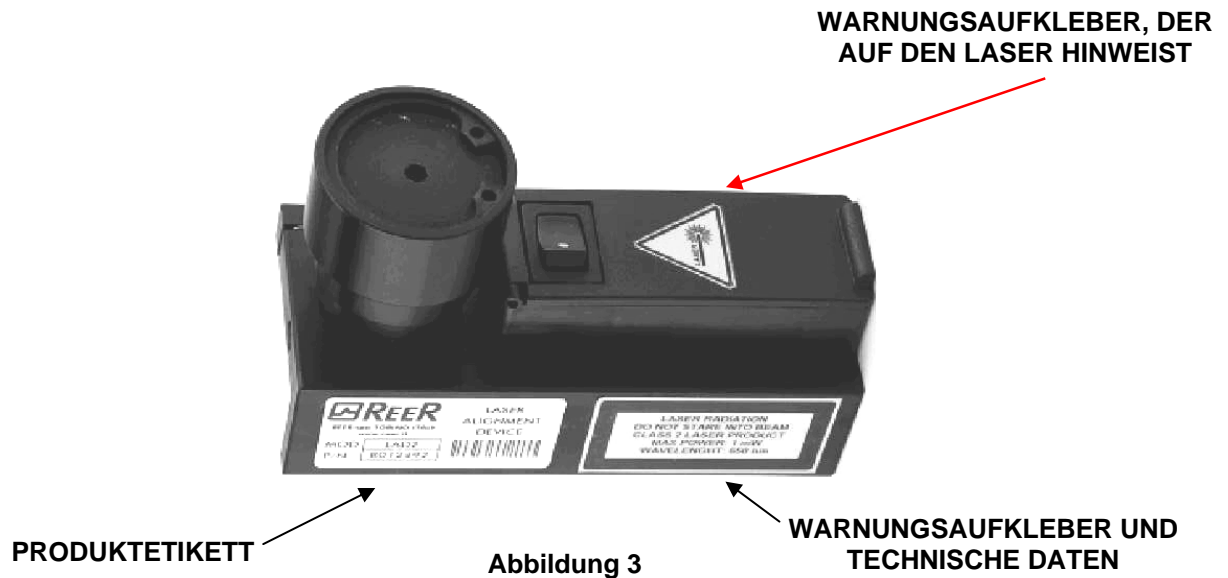


Abbildung 1

- Das Vorhandensein des roten Punkts auf der Empfängerseite (auf derselben Höhe des LAD4 auf der Senderseite) überprüfen.
- Sollte der Punkt sich nicht in der korrekten Position befinden, die Ausrichtung der beiden Elemente einstellen, indem die Montagehalterungen betätigt werden.
- Für eine genaue Ausrichtung ist es ratsam, die Probe auf dem oberen und dem unteren Teil und in der Mitte der Lichtschranke zu wiederholen.

ERSETZEN DER BATTERIEN

- Das LAD4 wird mit zwei Alkali-Batterien mit je 1,5 V versorgt (AAA). Verwenden Sie nur Alkali-Batterien. Die Batterien werden in das Innere des dafür vorgesehenen Fachs eingesetzt.
- Die Klappe des Batteriefachs öffnen (**siehe Abb. 2**).


Abbildung 2
AUFKLEBERPOSITIONEN

Abbildung 3
TECHNISCHE DATEN

Wellenlänge	nm	650
Max. Leistung	mW	1
Strahlenbündelabweichung	mrd	< 0.5

INSTALACIÓN, USO Y MANTENIMIENTO

CARACTERÍSTICAS GENERALES

El dispositivo de alineación LAD4 se utiliza como instrumento auxiliar para obtener, de manera rápida y eficaz, la correcta alineación de las barreras ópticas REER.

El dispositivo emite un rayo láser visible (rojo), mediante el cual es posible efectuar la alineación del emisor y el receptor, así como de los espejos de desviación, si están presentes.

El dispositivo está alimentado autónomamente con 2 pilas (incluidas en el paquete).



LAS SIGUIENTES ADVERTENCIAS SON FUNDAMENTALES PARA LA SEGURIDAD DE LAS PERSONAS. RESPETAR AL PIE DE LA LETRA TODAS LAS ADVERTENCIAS PARA EVITAR EL RIESGO DE DAÑOS A LA VISTA.



EL USO DE MANDOS O AJUSTES, O LA EJECUCIÓN DE PROCEDIMIENTOS DISTINTOS DE LOS ESPECIFICADOS EN ESTE DOCUMENTO, PUEDEN SER LA CAUSA DE EXPOSICIÓN A NIVELES DE RADIACIÓN PELIGROSOS.

- El aparato contiene una fuente láser de Clase II con arreglo a la norma EN 60825-1.
- El LAD4 ha sido diseñado como instrumento auxiliar para la alineación de instrumentos ópticos. No utilizarlo como puntero sobre diagramas, carteles, presentaciones, etc. Para cualquier otro uso, consultar primero a Reer.
- El LAD4 es un instrumento de trabajo de uso exclusivamente profesional; comprobar que el personal que lo utiliza haya leído y comprendido estas instrucciones y sea consciente de los riesgos que derivan de un uso incorrecto. No utilizar el dispositivo fuera del ámbito laboral y, en especial, no permitir su uso a los menores.
- Conservar siempre estas instrucciones junto con el dispositivo.

Precauciones de uso:

No dirigir nunca la fuente láser hacia los propios ojos ni hacia los de los demás; no mirar nunca directamente la fuente de luz.



Tener encendido el láser sólo durante el tiempo estrictamente necesario para el uso profesional. Comprobar que el dispositivo esté apagado antes de guardarlo.



Si el LAD4 se debe guardar durante un periodo prolongado, quitarle las pilas y conservarlas a parte.



Mantener el dispositivo custodiado y no permitir su uso a personal no autorizado.



Para cualquier otra información, consultar las normas EN 60825-1.

MONTAJE EN LA BARRERA FOTOELÉCTRICA

Realizar una primera alineación de la barrera, a simple vista, después de su instalación (y después de instalar los posibles espejos de desviación), luego:

- Enganchar el LAD4 en el emisor sobre su eje vertical, del lado de la ventana óptica (**ver la fig. 1**). De un correcto acoplamiento del dispositivo con las barreras depende el correcto resultado de la alineación.
- Comprobar que no haya personas dentro del radio de acción de la fuente láser.
- Encender el dispositivo utilizando su mando de activación/desactivación (**fig. 1 - detalle A**).
- Comprobar la presencia del rayo (de color rojo) utilizando un objeto blanco reflectante (por ejemplo, una hoja de papel), sin comprobar **NUNCA** directamente la presencia del rayo con la vista.

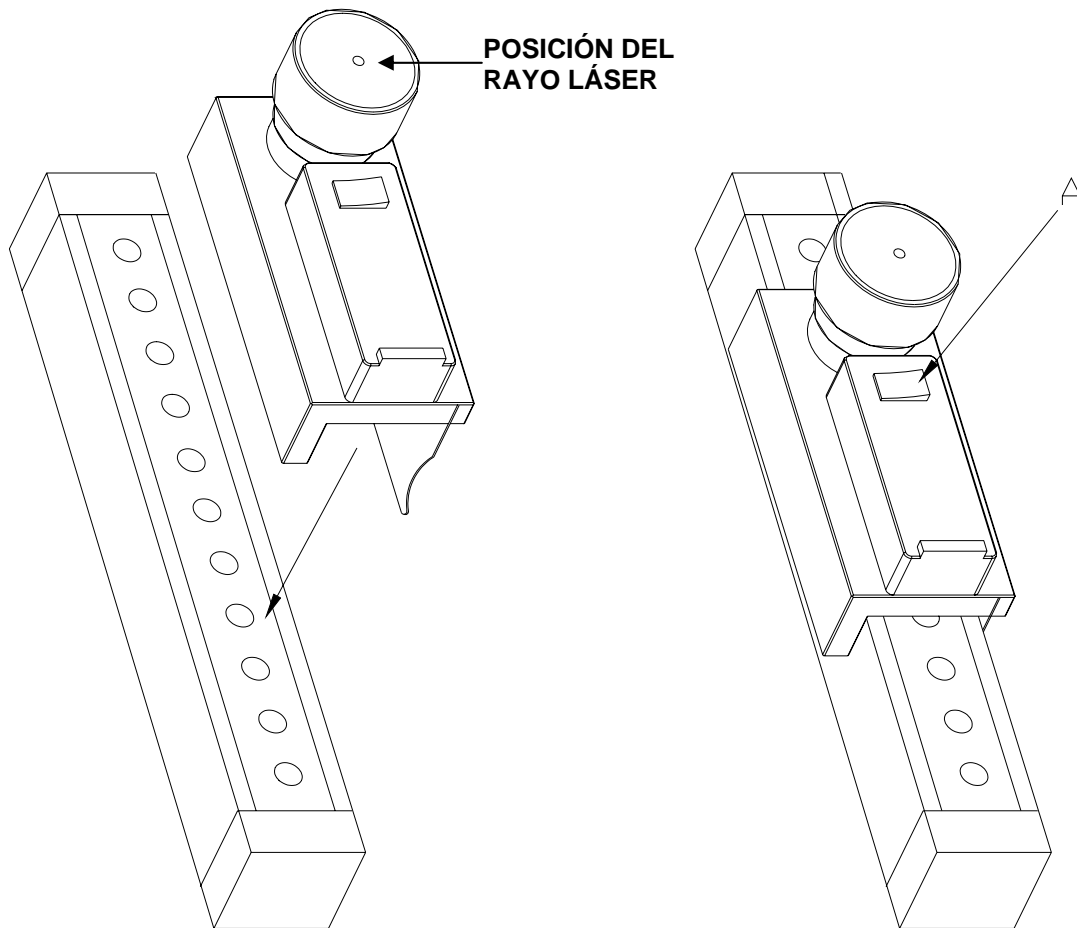
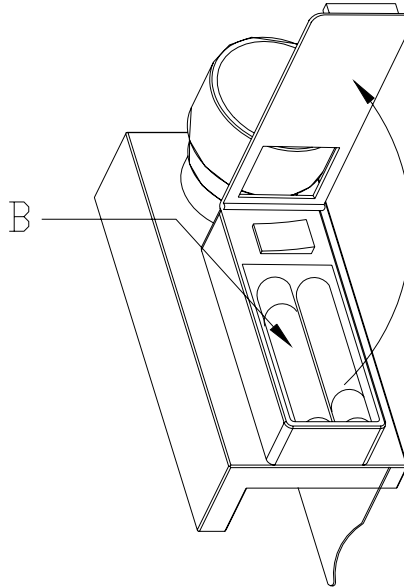
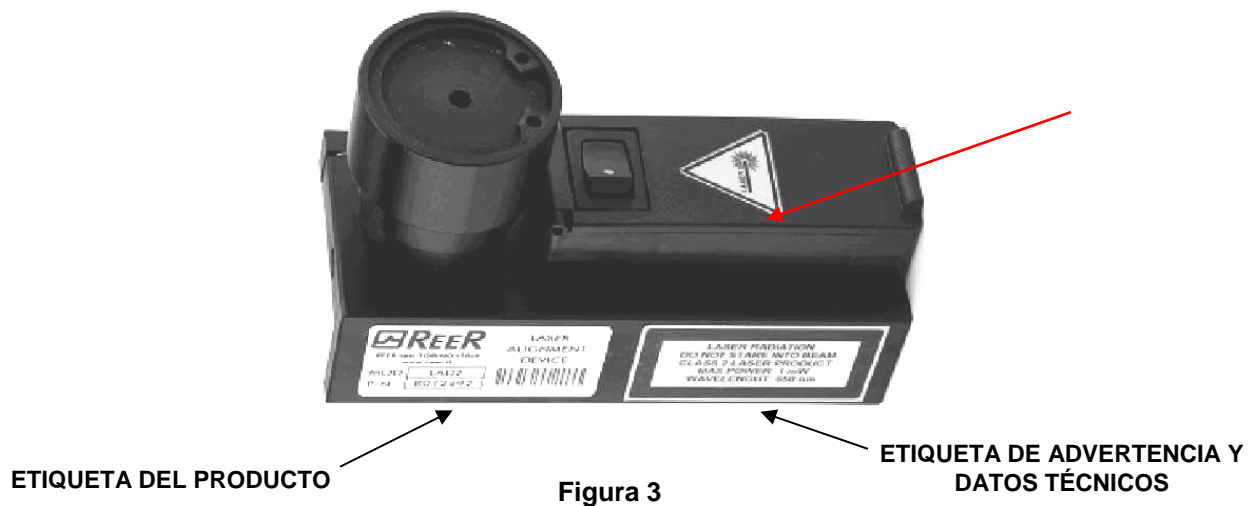


Figura 1

- Comprobar la presencia del punto rojo del lado del receptor (a la misma altura que el LAD4 del lado del emisor).
- Si el punto no se encuentra en la posición correcta, regular la alineación de los dos elementos actuando sobre los soportes de montaje.
- Para una alineación precisa es conveniente repetir la prueba en la parte superior, en la parte inferior y en el centro de la barrera.

CAMBIO DE LAS PILAS

- El LAD4 está alimentado con dos pilas alcalinas de 1,5 V cada una (tipo AAA). Usar sólo pilas alcalinas. Las pilas se colocan dentro del alojamiento correspondiente.
- Para acceder al alojamiento de las pilas, abrir la tapa del mismo (ver la figura 2).


Figura 2
POSICIÓN DE LAS ETIQUETAS
ETIQUETA DE ADVERTENCIA QUE INDICA LA PRESENCIA DEL LÁSER

Figura 3
DATOS TÉCNICOS

Longitud de onda	nm	650
Potencia máx.	mW	1
Divergencia del haz	mrd	< 0,5